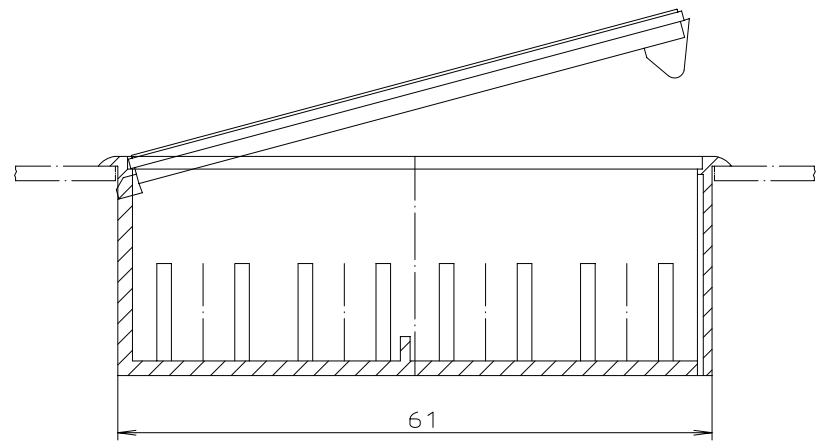
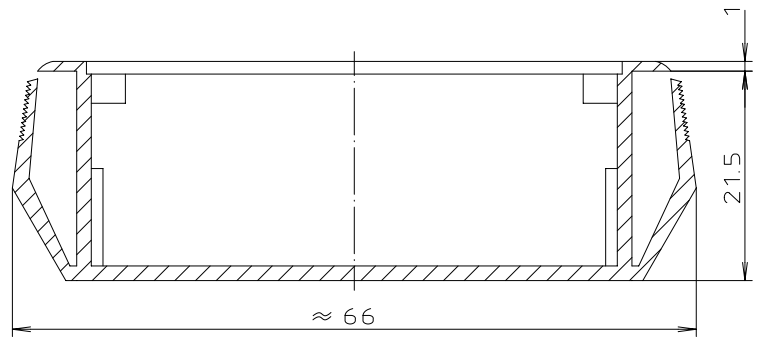
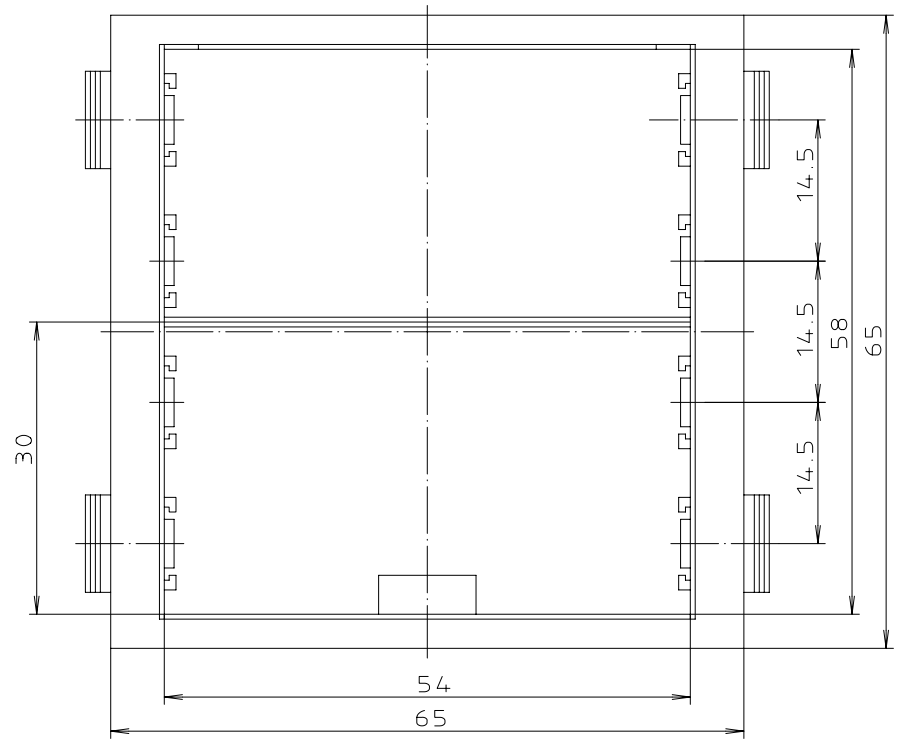
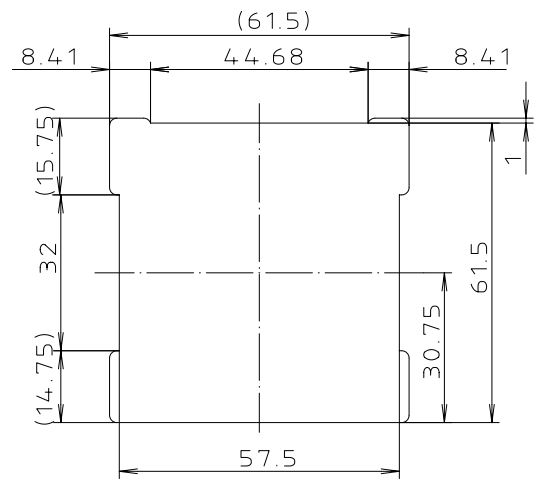




„Schutzvermerk nach DIN 34 beachten.“



Einbauöffnung  
BE 60



Konvertierung nicht zulässig!	
Maßstab: -	
Zchn.Nr: 3K 0060.004.01	
Artikel: BE 60	
Katalogzeichnung	
...	...
...	...
...	...
...	...
...	...
Ae.Nr:	Datum:
A Phoenix Mecano Company	
DISK : 2 701 906	
Datum: 14.07.99 HR	