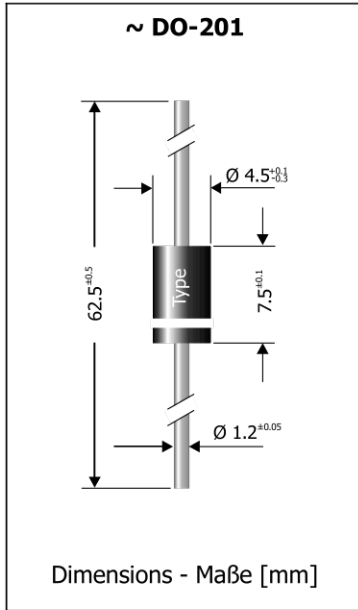


BY251 ... BY255 BY255-AQ BY1600 ... BY2000 Standard Recovery Rectifier Diodes Gleichrichterioden mit Standard-Sperrverzug	$I_{FAV} = 3 \text{ A}$ $V_F < 1.1 \text{ V}$ $T_{jmax} = 150^\circ\text{C}$	$V_{RRM} = 200...2000 \text{ V}$ $I_{FSM} = 100/110 \text{ A}$ $t_{tr} \sim 1500 \text{ ns}$
--	--	--

Version 2018-07-17



Typical Application

50/60 Hz Mains Rectification,
 Power Supplies, Polarity Protection
 Commercial grade
 Suffix -AQ: in AEC-Q101 qualification ¹⁾

Features

V_{RRM} up to 2000 V
 HV version BY4...BY16 available
 High forward surge current
 Compliant to RoHS, REACH,
 Conflict Minerals ¹⁾

Mechanical Data ¹⁾

Taped in ammo pack	1700
Weight approx.	1.0 g
Case material	UL94V-0
Solder & assembly conditions	260°C/10s
	MSL N/A



Typische Anwendung

50/60 Hz Netzgleichrichtung,
 Stromversorgungen, Verpolschutz
 Standardausführung
 Suffix -AQ: in AEC-Q101 Qualifikation ¹⁾

Besonderheit

V_{RRM} bis zu 2000 V
 HV-Version BY4...BY16 erhältlich
 High forward surge current
 Konform zu RoHS, REACH,
 Konfliktmineralien ¹⁾

Mechanische Daten ¹⁾

Gegurtet in Ammo-Pack	
Gewicht ca.	
Gehäusematerial	
Löt- und Einbaubedingungen	

Maximum ratings ²⁾

Grenzwerte ²⁾

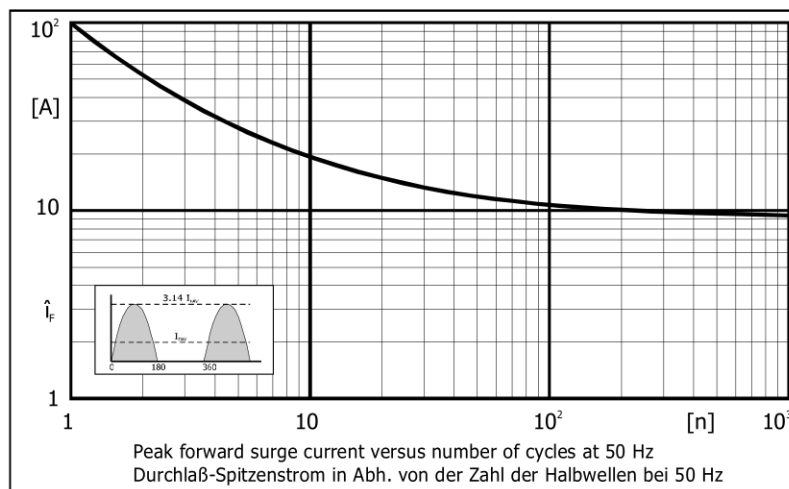
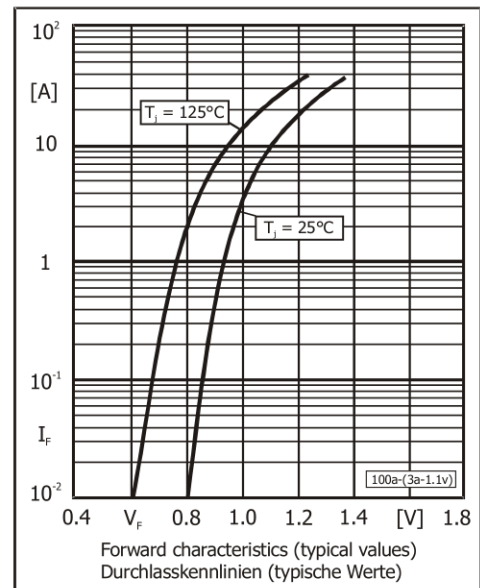
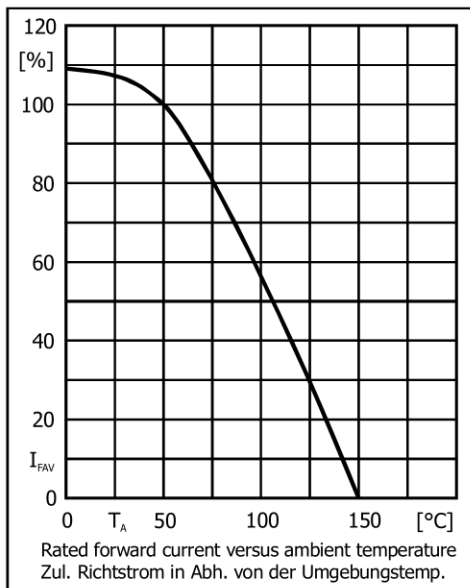
Type Typ	DC blocking voltage Sperrgleichspannung $V_{DC} [V] ^3)$	Rep. peak reverse voltage (AC) Periodische Spitzensperrspg. (~) $V_{RRM} [V]$	Surge peak reverse voltage (AC) Stoßspitzensperrspannung (~) $V_{RSM} [V]$
BY251		200	200
BY252		400	400
BY253		600	600
BY254		800	800
BY255 BY255-AQ	1000	1300	1300
BY1600		1600	1600
BY1800		1800	1800
BY2000		2000	2000

Max. average forward rectified current, R-load Dauerstrom in Einwegschaltung mit R-Last	$T_A = 50^\circ\text{C}$	I_{FAV}	3 A ⁴⁾
Repetitive peak forward current – Periodischer Spitzenstrom	$f > 15 \text{ Hz}$	$T_A = 50^\circ\text{C}$	I_{FRM} 20 A ⁴⁾
Peak forward surge current Stoßstrom in Fluss-Richtung	Half sine-wave Sinus-Halbwellen	50 Hz (10 ms) 60 Hz (8.3 ms)	I_{FSM} 100 A 110 A
Rating for fusing – Grenzlastintegral		$t < 10 \text{ ms}$	i^2t 50 A ² s
Junction temperature – Sperrschichttemperatur		T_j	-50...+150°C
Storage temperature – Lagerungstemperatur		T_s	-50...+175°C

1 Please note the [detailed information on our website](#) or at the beginning of the data book
 Bitte beachten Sie die [detaillierten Hinweise auf unserer Internetseite](#) bzw. am Anfang des Datenbuches
 2 $T_A = 25^\circ\text{C}$ unless otherwise specified – $T_A = 25^\circ\text{C}$ wenn nicht anders angegeben
 3 Defined for -AQ parts only – Nur definiert für -AQ Bauteile
 4 Valid, if leads are kept at ambient temperature at a distance of 10 mm from case
 Gültig, wenn die Anschlussdrähte in 10 mm Abstand vom Gehäuse auf Umgebungstemperatur gehalten werden

Characteristics
Kennwerte

Forward voltage – Durchlass-Spannung	$T_j = 25^\circ\text{C}$	$I_F = 3\text{ A}$	V_F	< 1.1 V
Instantaneous leakage current Sperrstrom, Augenblickswert	$T_j = 25^\circ\text{C}$ $T_j = 100^\circ\text{C}$	$V_R = V_{RRM}$	I_R	< 5 μA < 200 μA
Typical junction capacitance Typische Sperrschichtkapazität		$V_R = 4\text{ V}$	C_j	20 pF
Reverse recovery time Sperrverzögerung	$I_F = 0.5\text{ A}$ through/über $I_R = 1\text{ A}$ to $I_R = 0.25\text{ A}$		t_{rr}	typ. 1500 ns
Thermal resistance junction to ambient Wärmewiderstand Sperrschicht – Umgebung			R_{thA}	< 25 K/W ¹⁾
Thermal resistance junction to leads Wärmewiderstand Sperrschicht – Anschlussdraht			R_{thL}	< 10 K/W



Disclaimer: See data book page 2 or [website](#)
Haftungsausschluss: Siehe Datenbuch Seite 2 oder oder [Internet](#)

1 Valid, if leads are kept at ambient temperature at a distance of 10 mm from case
 Gültig, wenn die Anschlussdrähte in 10 mm Abstand von Gehäuse auf Umgebungstemperatur gehalten werden