

8.5 x 8.5 x 4 mm

T - träge
time-lag



Spannung
Voltage **250 V**

Strom
Current **200 mA - 10 A**

Ausschaltvermögen
Breaking capacity **100 A / 130 A**



Norm gemäß / Standard according to:

IEC 60127-3-4

Aufbau / Construction:

Temperaturbeständiges Thermoplast /
Temperature resistant thermoplastic body
(UL-94-V0)

Anschluss / Connection:

Kupfer verzinkt / Tin-plated copper

Betriebstemperatur / Operating temperature:

-55°C bis / to 125°C
(De-rating beachten / consider De-rating)

Lötbarkeit / Solderability:

T = 250°C; t < 3s (Reflowlöten / reflow soldering)

Verpackungsmöglichkeit / Packing option

Kurzer Anschlussdraht / Short leads (= 4,5 mm)
1.000 Stk. = Industrieverpackung /
1.000 pcs. = Industrial box

Langer Anschlussdraht / Long leads (= 19,2 mm)
1.000 Stk. = Ammopack /
1.000 pcs. = Ammopack
(Beispiel / example: 883.107G)

Bemessungswerte / Ratings:

Art. No.	I _N	U _N [V]	U _{d,max} [mV]	P _{d,max} [W]	I _{BC} [A]	I ² t [A ² s]
883.110	200 mA	250			100 / 130	0,30
883.111	250 mA	250			100 / 130	0,71
883.112	315 mA	250			100 / 130	1,00
883.113	400 mA	250			100 / 130	1,50
883.114	500 mA	250			100 / 130	2,90
883.115	630 mA	250			100 / 130	4,30
883.116	800 mA	250		Auf	100 / 130	6,50
883.117	1,00 A	250		Anfrage	100 / 130	11,0
883.118	1,25 A	250			100 / 130	15,0
883.119	1,60 A	250		/	100 / 130	26,0
883.120	2,00 A	250			100 / 130	37,0
883.121	2,50 A	250		On	100 / 130	61,0
883.122	3,15 A	250		Request	100 / 130	98,0
883.123	4,00 A	250			100 / 130	136
883.124	5,00 A	250			100 / 130	212
883.125	6,30 A	250			100 / 130	321
883.126 ¹⁾	8,00 A	250			100 / 130	Auf Anfrage /
883.127 ¹⁾	10,0 A	250			100 / 130	On request

¹⁾ kein VDE Prüfzeichen / No VDE approval

I_N - t Verhalten / I_N - t characteristics:

Bemessungsstrom-Faktor / Rated current factor	Schmelzzeit / Melting time:	
	t _{min}	t _{max}
1,5 · I _N	60 min	-
2,1 · I _N	0	2 min
2,75 · I _N	400 ms	10 s
4 · I _N	150 ms	3 s
10 · I _N	20 ms	150 ms

8.5 x 8.5 x 4 mm

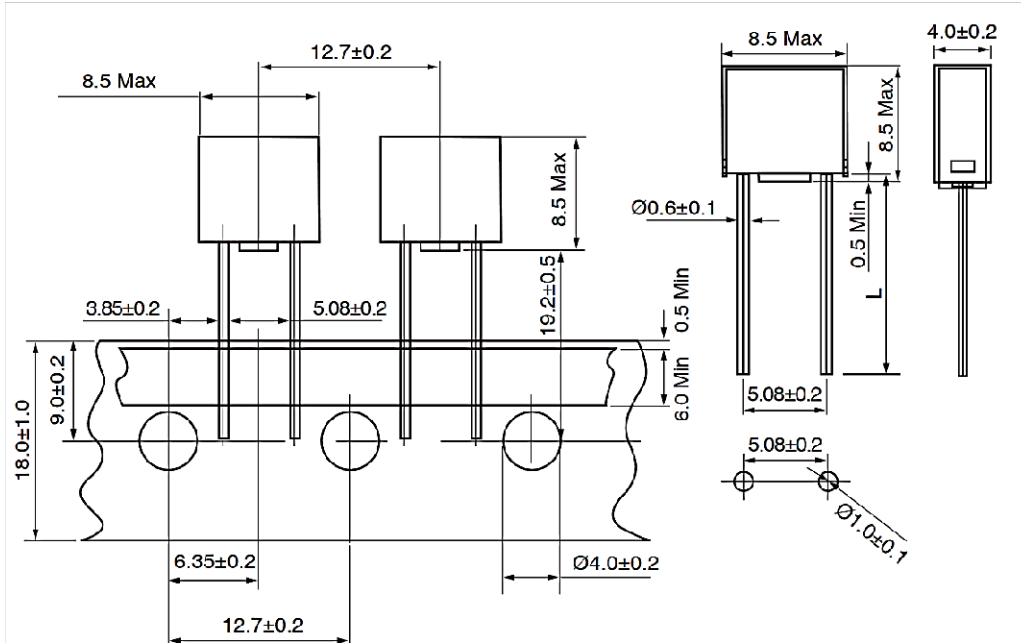
T - träge
time-lag



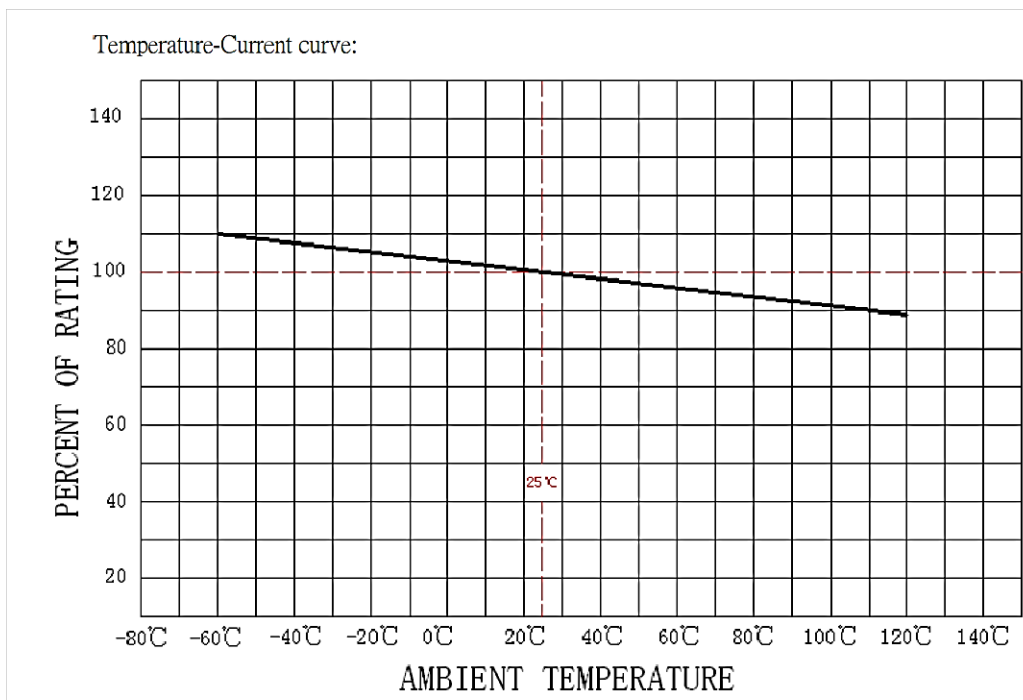
Spannung 250 V
Voltage

Strom 200 mA - 10 A
Current

Ausschaltvermögen 100 A / 130 A
Breaking capacity



Angaben in / Dimensions in [mm]



8.5 x 8.5 x 4 mm

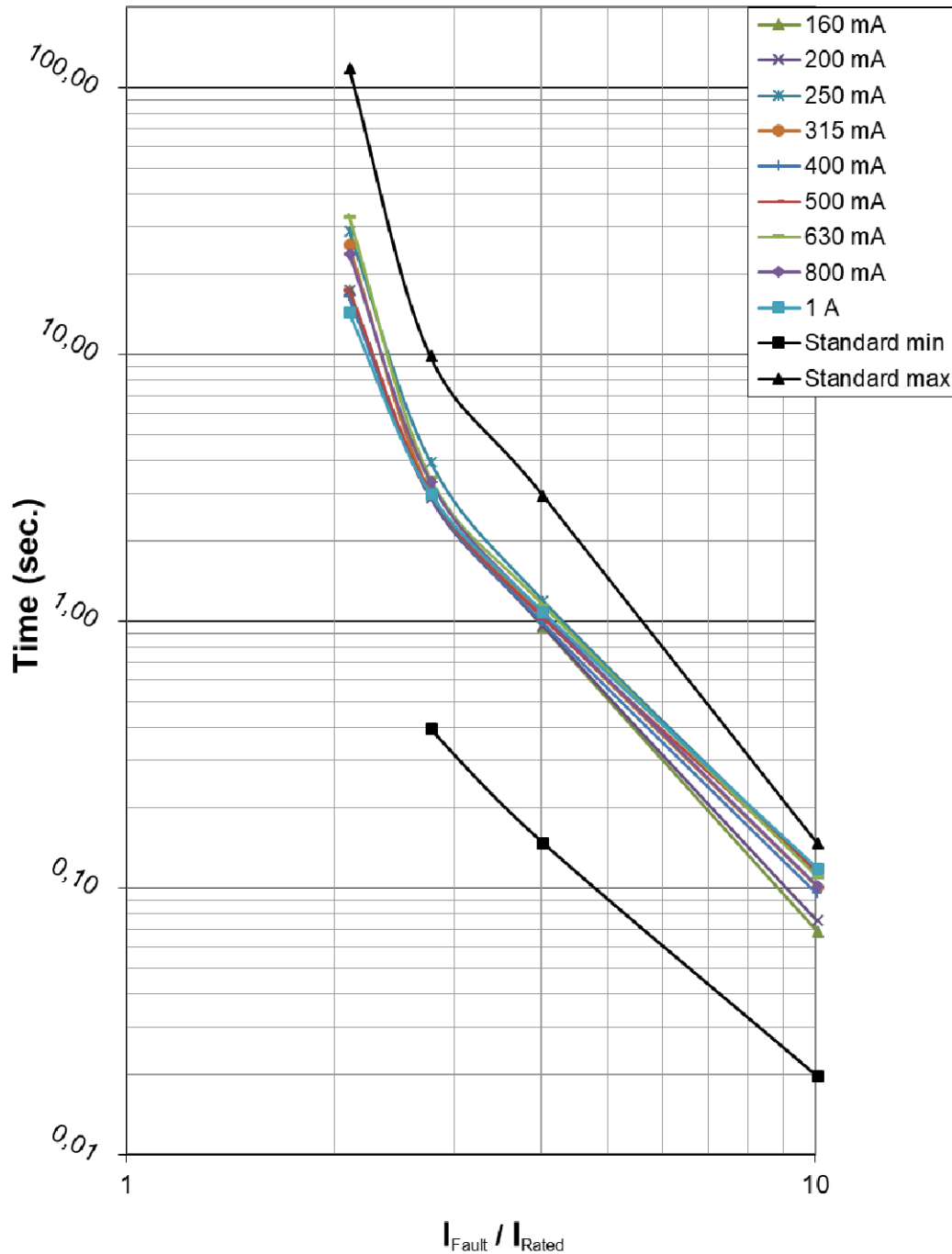
T - träge
time-lag



Spannung 250 V
Voltage

Strom 200 mA - 10 A
Current

Ausschaltvermögen 100 A / 130 A
Breaking capacity



8.5 x 8.5 x 4 mm

T - träge
time-lag



Spannung 250 V
Voltage

Strom 200 mA - 10 A
Current

Ausschaltvermögen 100 A / 130 A
Breaking capacity

