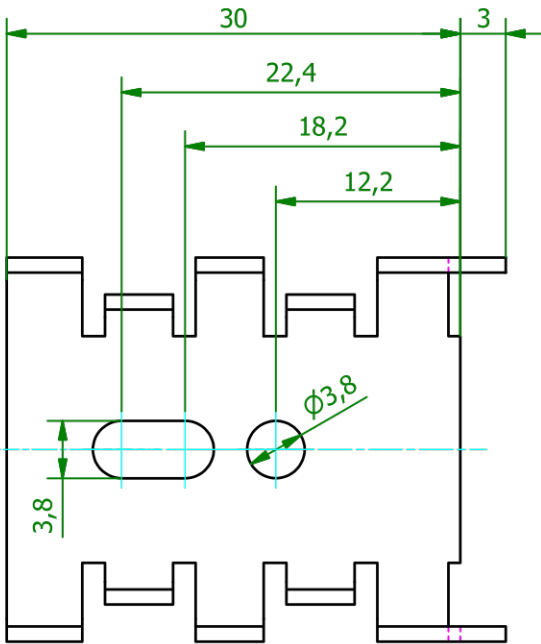
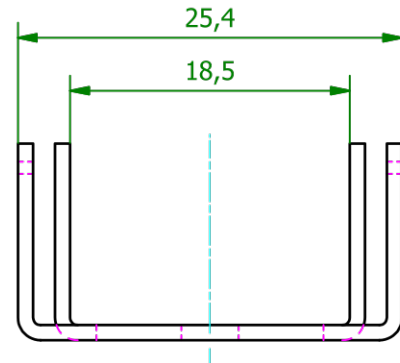
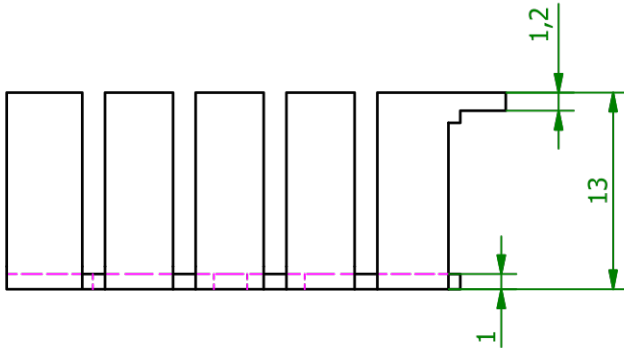
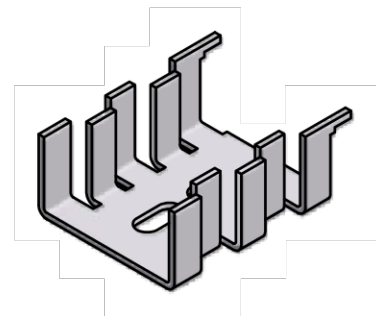


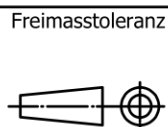
(2:1)



(1:1)



Schutzvermerk gemäß
DIN ISO 16016 beachten
© Fischer Elektronik GmbH & Co. KG 2010



Oberfläche
SA oder MI

Kunde 77777 - Fischer Elektronik



Z.	Änderungen	Datum	Name

Datum	Name
Erst. 02.02.2010	Lochen
Bearb. 02.02.2010	Lochen
Werkstoff / Material	
Al99.5 - 1mm	
halbhart	
Z.	Änderungen

Bezeichnung / Titel	Blatt
FK 216 CB ... Fingerkühlkörper	1
Zeichnungs-Nummer	Blätter
001035170	1

Z. Änderungen Datum Name C001035169.ipt