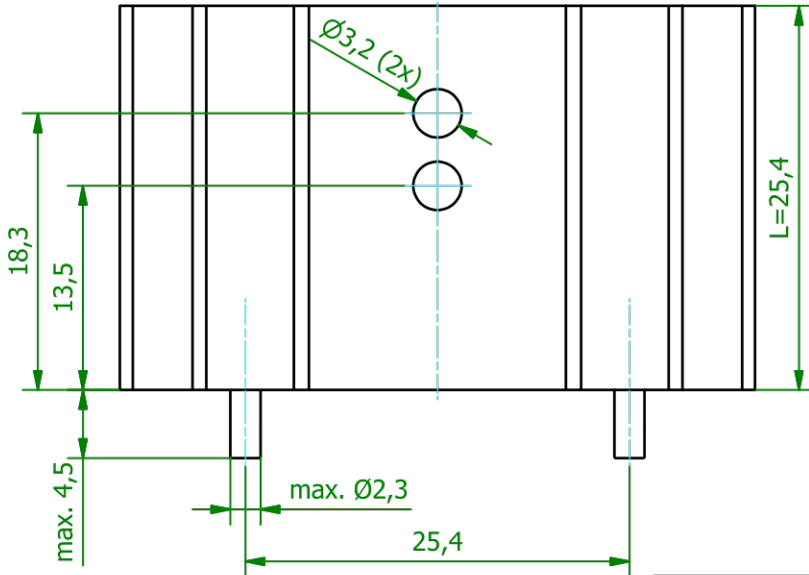
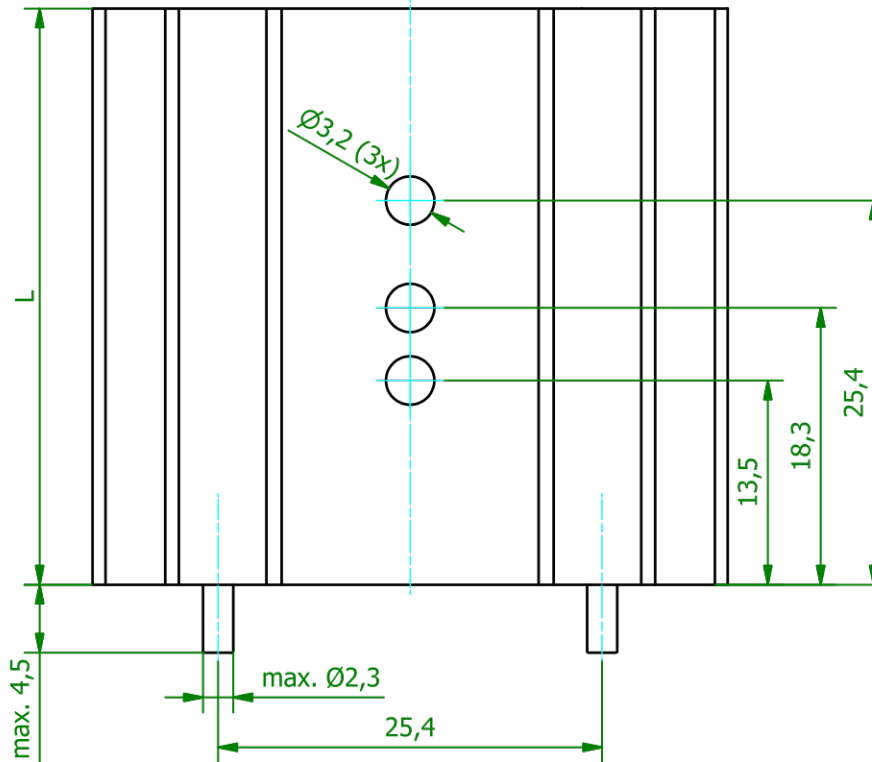


(2:1)

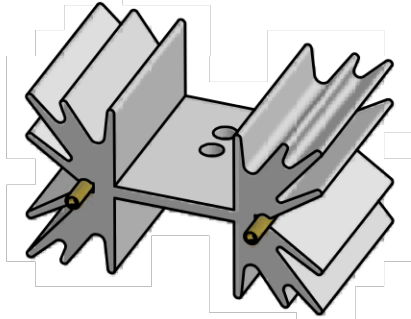
SK 129 25,4 STS



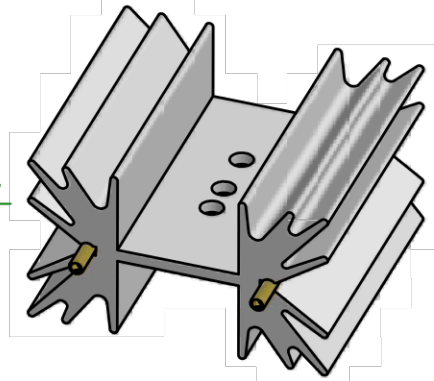
SK 129 38,1/50,8/63,5 STS



(1:1)
SK 129 25,4 STS



(1:1)
SK 38,1/50,8/63,5 STS



Art.-Nr.	L (mm)
SK 129 25,4 STS	25,4
SK 129 38,1 STS	38,1
SK 129 50,8 STS	50,8
SK 129 63,5 STS	63,5

<p style="text-align: center;">Schutzvermerk gemäß DIN ISO 16016 beachten © Fischer Elektronik GmbH & Co. KG 2007</p>			Freimasstoleranz DIN ISO 2768m	Oberfläche SA	Kunde 77777 - Fischer Elektronik
					fischer elektronik
		Datum	Name	Bezeichnung / Titel	
		Erst. 13.07.2007 Bearb. 16.02.2009	Lochen Lochen	SK 129 ... STS für Leiterplattenmontage mit Lötstiften	
		Werkstoff / Material AlMgSi0,5 F22 (EN AW 6060 T66)		Zeichnungs-Nummer 001020452	
Z. Änderungen	Datum	Name	C001020451.iam	Maße in [] nach Profilltoleranzen nach DIN EN 12020	
				Blatt 1	Blätter 1