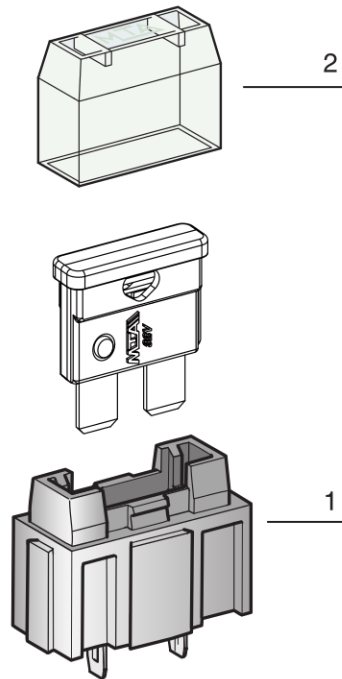


UNIVAL® PCB HOLDER



| IMG | DESCRIPTION | WAY | MATERIAL | COLOUR | P/N BOX | M.O.Q. | P/N BULK | M.O.Q. |
|-----|-------------|-----|-----------|-----------|---------|--------|----------|--------|
| 1 | HOLDER | 1 | PA66 GF30 | ■ Black | 0100420 | 5 | 0300420 | 1000 |
| 2 | COVER | 1 | PC | □ Natural | 0100359 | 250 | 0300359 | 500 |

