

BA5408

12V-5W デュアルパワーアンプ

12V-5W Dual Power Amplifier

T-77-21

BA5408は、高出力低周波パワーアンプを2個内蔵したデュアルOTLモノリシックパワーICです。

12V/3Ωで5W×2、9V/3Ωで2.8×2の高出力が取り出せます。また、BTL接続も可能で、12V/6Ωで10Wの出力が得られます。

ICの電気的特性、端子配置はBA5406と同一であり、電源投入時のポップノイズが小さく、減電特性も良好です。

また、ラジオ帯への輻射ノイズも小さく、ステレオラジオカセットICとして最適です。

The BA5408 is a dual OTL monolithic power IC containing 2 high-output low-frequency power amplifiers.

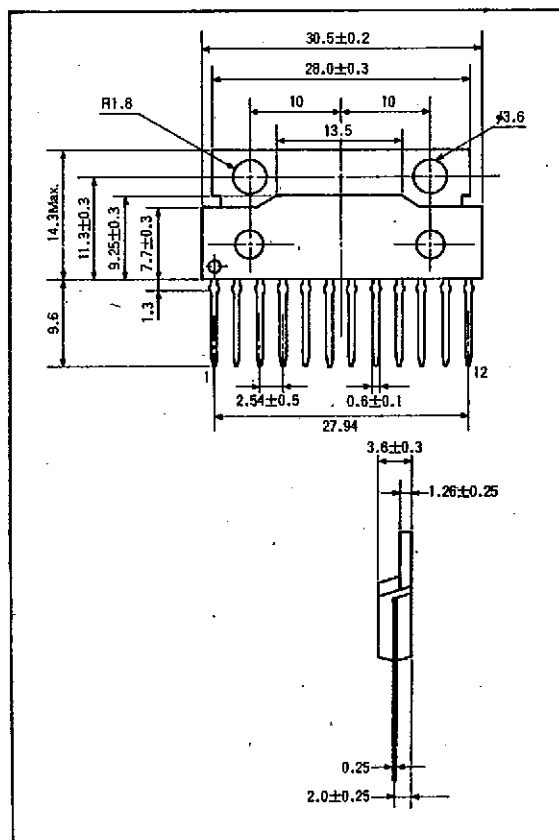
● 特長

- 1) ポップノイズが小さい。
- 2) 減電特性が優れている ($V_{CC}=4.5V$ Typ.から動作)。
- 3) チャンネルバランスが良好である。
- 4) 歪率特性が良好である ($P_{OUT}=0.5W$ 時 THD=0.3%)。
- 5) SIP12pinのパッケージ入りで実装着面積が縮小できる。
- 6) リプルフィルタ (6pin) が、ミュートング端子としても使用できる (6pinをGND電位にする)。
- 7) 対称端子配置となっており、ア트워크が容易である。
- 8) 高域位相補正用コンデンサを内蔵している。
- 9) ラジオ帯への輻射ノイズが小さい。

● Features

- 1) Small pop noise.
- 2) Superb reduced voltage characteristic (Works at Typ. $V_{CC}=4.5V$ min.).
- 3) Good channel balance.
- 4) Good distortion factor characteristic (THD=0.3% at $P_{OUT}=0.5W$).
- 5) Mounting dimensions can be reduced because of employing a SIP12pin package.
- 6) A ripple filter (6pin) can be used as a muting terminal.
- 7) Symmetrical layout of terminals makes the art work easy.
- 8) Built-in high area phase compensation capacitor.
- 9) Radiation noise to the high frequency band is small.

● 外形寸法図/Dimensions (Unit: mm)



● 用途

ステレオラジオカセットなど

● Applications

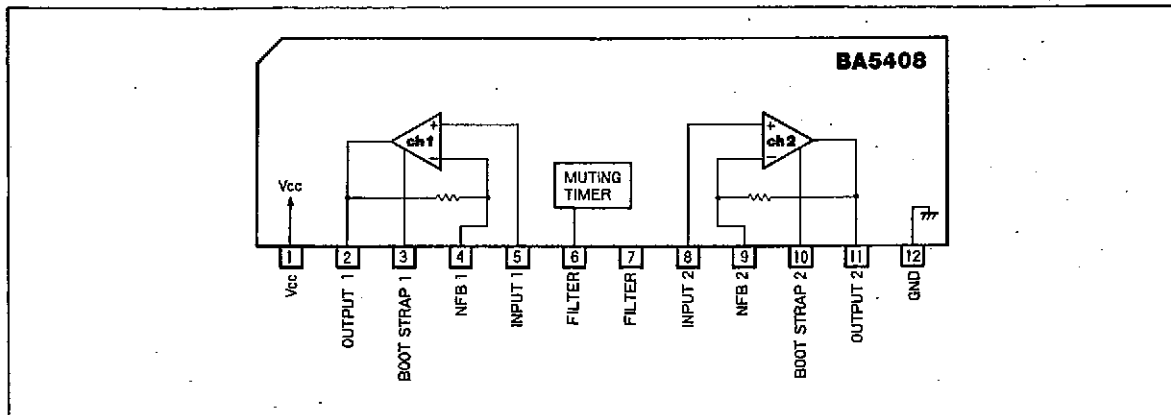
Stereo radio cassette tape players

オーディオ用

パワーアンプ

T-77-21

● ブロックダイアグラム/Block Diagram

● 絶対最大定格/Absolute Maximum Ratings ($T_a=25^\circ\text{C}$)

Parameter	Symbol	Limits	Unit
電源電圧	V _{CC}	18	V
許容損失	P _d	15 *	W
動作温度範囲	T _{opr}	-25~75	°C
保存温度範囲	T _{stg}	-30~125	°C

* バックメタル温度75°C

● 推奨動作条件/Recommended Operating Conditions ($T_a=25^\circ\text{C}$)

Parameter	Symbol	Min.	Typ.	Max.	Unit
電源電圧	V _{CC}	5	12	15	V

● 電気的特性/Electrical Characteristics ($T_a=25^\circ\text{C}$, V_{CC}=12V, f=1kHz, R_L=3Ω)

Parameter	Symbol	Min.	Typ.	Max.	Unit	Conditions	Test Circuit
無信号時電流	I _Q	20	40	70	mA	V _{IN} =0V	Fig.1
閉回路電圧利得	G _{VC}	43	46	49	dB	V _{IN} = -46dBm, f=1kHz	Fig.1
定格出力	P _{OUT}	4.0	5.0	—	W	THD=10%, f=1kHz	Fig.1
全高調波歪率	THD	—	0.3	1.5	%	P _{OUT} =0.5W, f=1kHz	Fig.1
入力抵抗	R _{IN}	50	100	—	kΩ	V _{IN} = 5mV _{rms} , f=1kHz	Fig.1
出力雑音電圧	V _{NO}	—	0.6	1.0	mV _{rms}	R _g =10kΩ	Fig.1
リップル除去率	RR	39	45	—	dB	V _{RR} = -10dBm f _{RR} = 100Hz R _g =0Ω	Fig.1
クロストーク	CT	39	50	—	dB	V _{IN} = -46dBm, f=1kHz	Fig.1

T-77-21

● 測定回路図/Test Circuit

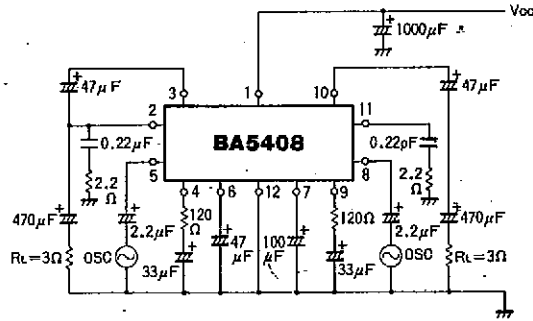


Fig.1

● 応用例/Application Example

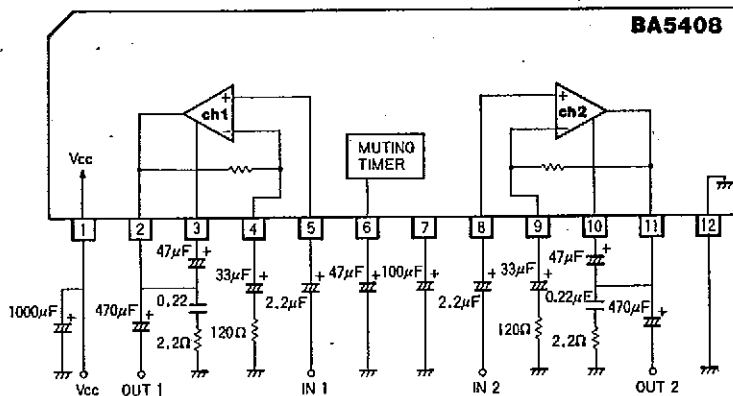


Fig.2

オーディオ用



パワーアンプ