

Anleitung zur Inbetriebnahme für Lötkolben und Lötpistolen

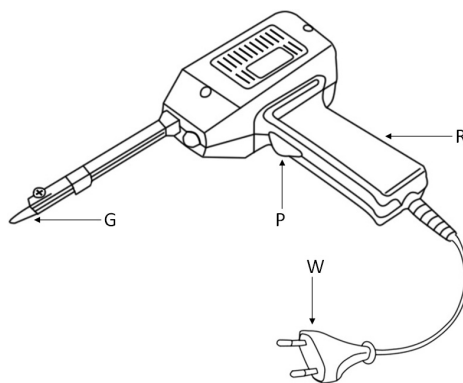
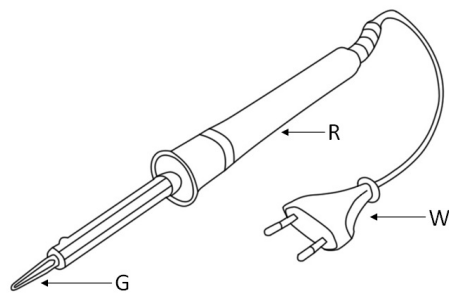
1. Vorwort

Die Zeichnungen in der Kurzanleitung sind nur informativ und können von dem tatsächlichen Aussehen des Produktes abweichen. Grundlegende Eigenschaften bleiben jedoch unverändert.

2. Bestimmung

Das Gerät ist zum Löten von Kabelendungen und elektronischen Bauelementen geeignet.

3. Einrichtung und Bedienung



R - Griff
G - Lötspitze

W - Netzstecker 230V AC

P - Ein-/Ausschalter

- Das Netzkabel an eine geeignete Steckdose anschließen.
- Bis zum Erreichen der Betriebstemperatur an eine sichere Stelle ablegen.

4. Vorsichtsmaßnahmen

- Das Gerät nicht direkt nach Übertragen aus einem kühlen in einen warmen Raum einschalten. Das Kondenswasser kann das Gerät beschädigen.
- Ein beschädigtes Netzkabel muss unverzüglich durch eine qualifizierte Fachkraft ersetzt werden.
- Das Gerät darf nur in gut belüfteten Räumen benutzt werden.
- Die Lüftungsöffnungen dürfen nicht verdeckt werden.
- Das Gerät nie mit nassen Händen, oder wenn Leitungen nass sind, bedienen, da dies einen Kurzschluss oder elektrischen Schlag zur Folge haben kann.
- In der Nähe des aufgeheizten Geräts dürfen sich keine leicht brennbaren Gegenstände, Flüssigkeiten oder Gase befinden.
- Die LötKolben und -Pistolen nicht zur Erwärmung der Kunststoffe verwenden, es können gefährliche Dämpfe freigesetzt werden.
- Wird das Netzkabel mit der heißen Lötspitze berührt, kann die Kabelisolierung schmelzen und elektrischen Schlag zur Folge haben.
- Es besteht die Gefahr, sich am heißen Lötzinn zu verbrennen.
- Geeignete Schutzbekleidung nutzen.
- Arbeiten Sie nicht an spannungsführenden Teilen.
- Das Gerät nie unbeaufsichtigt eingeschaltet lassen.
- Bewahren Sie das Gerät außerhalb der Reichweite von Kindern auf.
- Das Gerät nicht zu anderen Zwecken als Löten verwenden.
- Nach der Arbeit schalten Sie das Gerät aus, ziehen Sie das Netzkabel und warten Sie ab, bis das Gerät abkühlt.
- Es ist verboten, Konstruktionsänderungen vorzunehmen. Eigenständige Konstruktionsänderungen führen zu Garantieverlust und können auch eine Funktionsstörung oder einen Unfall zur Folge haben.
- Benützen Sie die Heißluftstation nie als einen Haartrockner, berühren Sie den Heizelement nicht und richten Sie den Heißluftstrom nicht direkt auf die Haut.
- Elektro-Altgerät darf nicht mit dem Hausmüll entsorgt werden. Elektro-Altgeräte müssen an den dafür bestimmten Orten entsorgt werden.