

4

3

2

1

NICHT VERMASSTE KANTEN SIND NICHT MAßSTÄBLICH

ÄNDERUNGEN DIE DEM TECHNISCHEN FORTSCHRITT DIENEN, BEHALTEN WIR UNS VOR

VERTRAULICH  
UNVERÖFFENTLICHTE ZEICHNUNG. ALLE RECHTE VORBEHALTEN. VERVIELFÄLTIGUNG UND WEITERGABE NUR MIT GENEHMIGUNG DURCH AMP DEUTSCHLAND GMBH

ZEICHNUNG GESCHÜTZT DURCH  
© COPYRIGHT 1978  
AMP DEUTSCHLAND GMBH  
ALLE RECHTE VORBEHALTEN

REV.	ÄNDERUNG	DATUM	NAME
Q	CAD ERSTELLUNG	8.04.93	G.FUCHS
R	PN GEÄNDERT	19.08.93	MASE

826 372

NUMMER

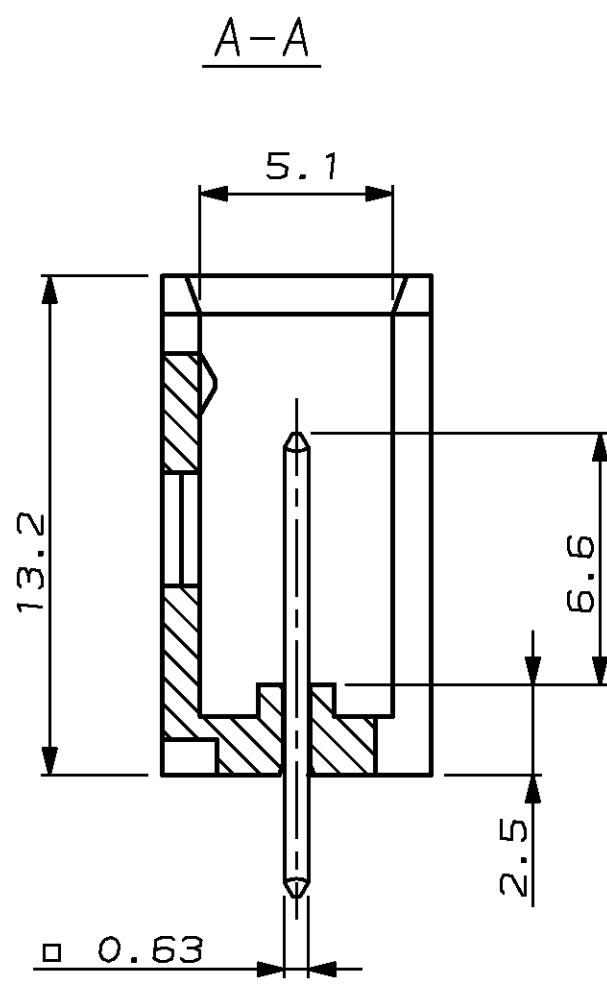
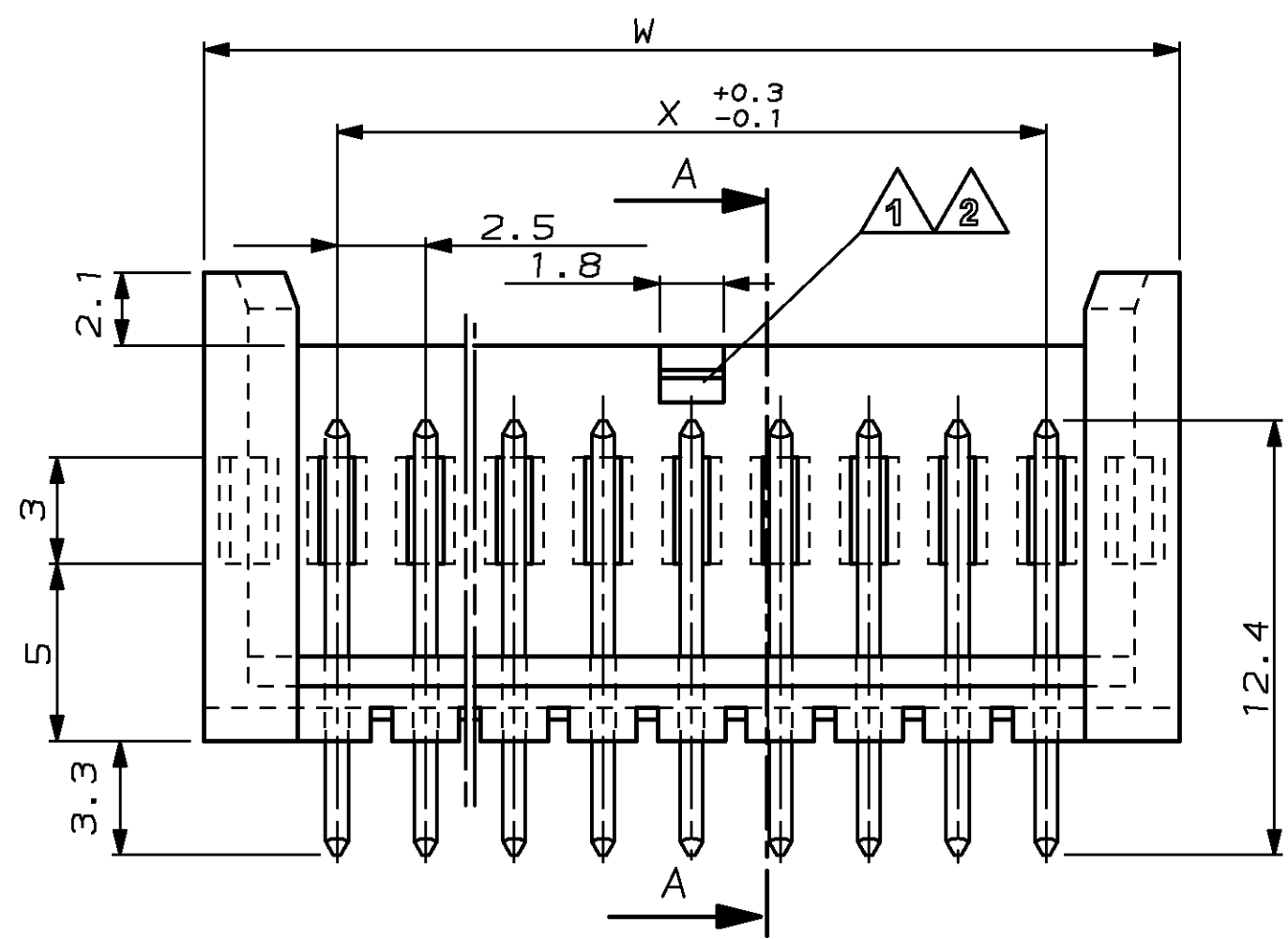
VERMENDET FÜR

PASSEND ZU

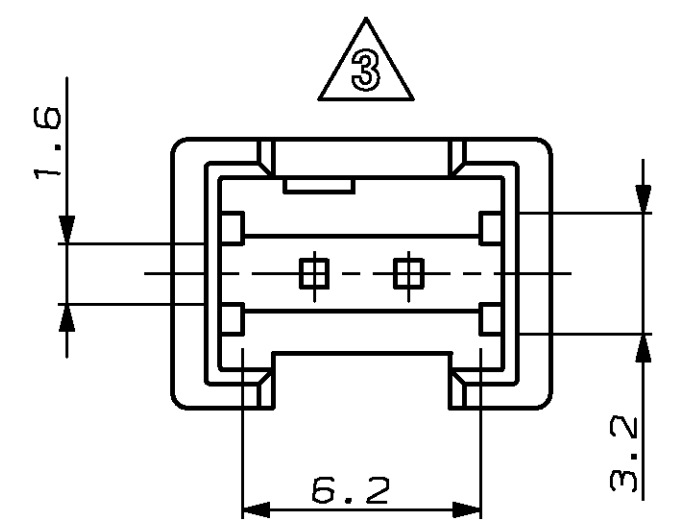
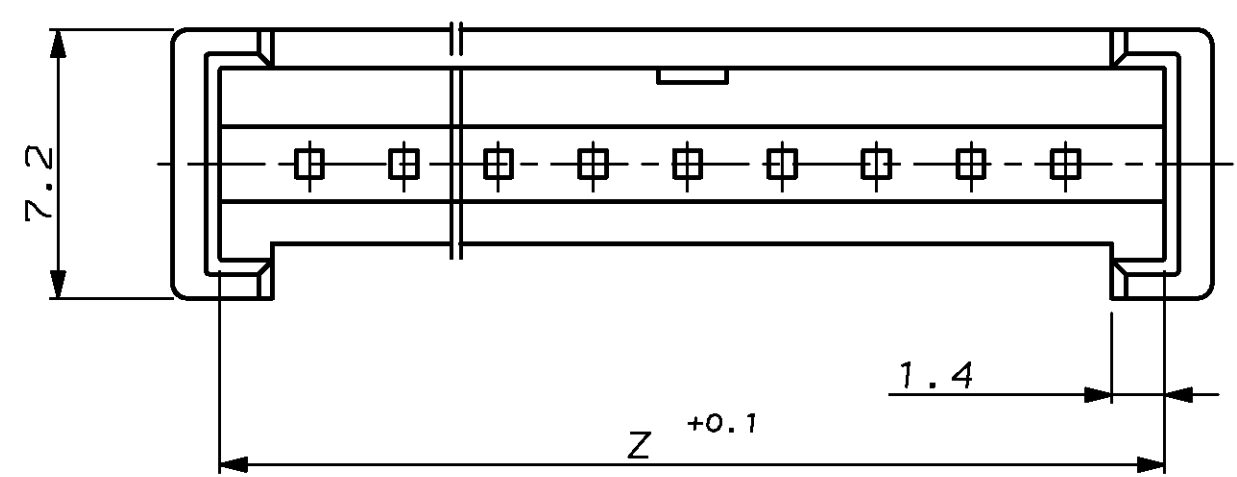
CAD-ORIGINAL  
ZEICHNUNG NICHT ÄNDERN

LOC  
AI  
DIST

WAR NR.



- 1 10 pol. - 20 pol. Ausführung ohne Verrastung
- 2 Ungerade Polzahlen: Rastung auf der Gehäusemittellinie  
Gerade Polzahlen: Rastung auf der Mittellinie der Kammer, die links der Gehäusemittellinie liegt
- 3 Sonderausführung 2-polig



WAYS (Polzahl)	CONTACT QTY Kontaktanzahl	STICK QTY (Anzahl)	DIMENSION Z Maß Z	DIMENSION X Maß X	DIMENSION W Maß W	GREY grau ASSY	BLACK schwarz ASSY	BLUE blau ASSY	GREEN grün ASSY	RED rot ASSY	ORANGE orange ASSY	YELLOW gelb ASSY
20	20	1	52.7	47.5	54.7	2-966 189-0	2-826 375-0	2-826 374-0	2-826 373-0	2-826 372-0	2-966 198-0	2-966 197-0
19	19	1	50.2	45.0	52.2	1-966 189-9	1-826 375-9	1-826 374-9	1-826 373-9	1-826 372-9	1-966 198-9	1-966 197-9
18	18	1	47.7	42.5	49.7	1-966 189-8	1-826 375-8	1-826 374-8	1-826 373-8	1-826 372-8	1-966 198-8	1-966 197-8
17	17	1	45.2	40.0	47.2	1-966 189-7	1-826 375-7	1-826 374-7	1-826 373-7	1-826 372-7	1-966 198-7	1-966 197-7
16	16	1	42.7	37.5	44.7	1-966 189-6	1-826 375-6	1-826 374-6	1-826 373-6	1-826 372-6	1-966 198-6	1-966 197-6
15	15	1	40.2	35.0	42.2	1-966 189-5	1-826 375-5	1-826 374-5	1-826 373-5	1-826 372-5	1-966 198-5	1-966 197-5
14	14	1	37.7	32.5	39.7	1-966 189-4	1-826 375-4	1-826 374-4	1-826 373-4	1-826 372-4	1-966 198-4	1-966 197-4
13	13	1	35.2	30.0	37.2	1-966 189-3	1-826 375-3	1-826 374-3	1-826 373-3	1-826 372-3	1-966 198-3	1-966 197-3
12	12	1	32.7	27.5	34.7	1-966 189-2	1-826 375-2	1-826 374-2	1-826 373-2	1-826 372-2	1-966 198-2	1-966 197-2
11	11	1	30.2	25.0	32.2	1-966 189-1	1-826 375-1	1-826 374-1	1-826 373-1	1-826 372-1	1-966 198-1	1-966 197-1
10	10	1	27.7	22.5	29.7	1-966 189-0	1-826 375-0	1-826 374-0	1-826 373-0	1-826 372-0	1-966 198-0	1-966 197-0
9	9	1	25.2	20.0	27.2	0-966 189-9	0-826 375-9	0-826 374-9	0-826 373-9	0-826 372-9	0-966 198-9	0-966 197-9
8	8	1	22.7	17.5	24.7	0-966 189-8	0-826 375-8	0-826 374-8	0-826 373-8	0-826 372-8	0-966 198-8	0-966 197-8
7	7	1	20.2	15.0	22.2	0-966 189-7	0-826 375-7	0-826 374-7	0-826 373-7	0-826 372-7	0-966 198-7	0-966 197-7
6	6	1/2	17.7	12.5	19.7	0-966 189-6	0-826 375-6	0-826 374-6	0-826 373-6	0-826 372-6	0-966 198-6	0-966 197-6
5	5	1/2	15.2	10.0	17.2	0-966 189-5	0-826 375-5	0-826 374-5	0-826 373-5	0-826 372-5	0-966 198-5	0-966 197-5
4	4	1/3	12.7	7.5	14.7	0-966 189-4	0-826 375-4	0-826 374-4	0-826 373-4	0-826 372-4	0-966 198-4	0-966 197-4
3	3	1/4	10.2	5.0	12.2	0-966 189-3	0-826 375-3	0-826 374-3	0-826 373-3	0-826 372-3	0-966 198-3	0-966 197-3
2	2	1/5	6.2	2.5	9.7	0-966 189-2	0-826 375-2	0-826 374-2	0-826 373-2	0-826 372-2	0-966 198-2	0-966 197-2

SEE TABLE

BEZUGSZEICHEN

GEZ. 8.04.93

GEPR. -

Werkstoff

OBERFLÄCHE FARBE

ZEICHNUNG GÜLTIG AB

AMP DEUTSCHLAND G.m.b.H. Langen b.Ffm., West Germany

BENENNUNG MT INTERCONNECTION SYSTEM

Stiftwanne, stehend

REVISION

NICHT TOLERIERTE MASSE ± 0.2 mm ± 2%

FORMAT A2

ZEICHNUNGS-NR. 826372

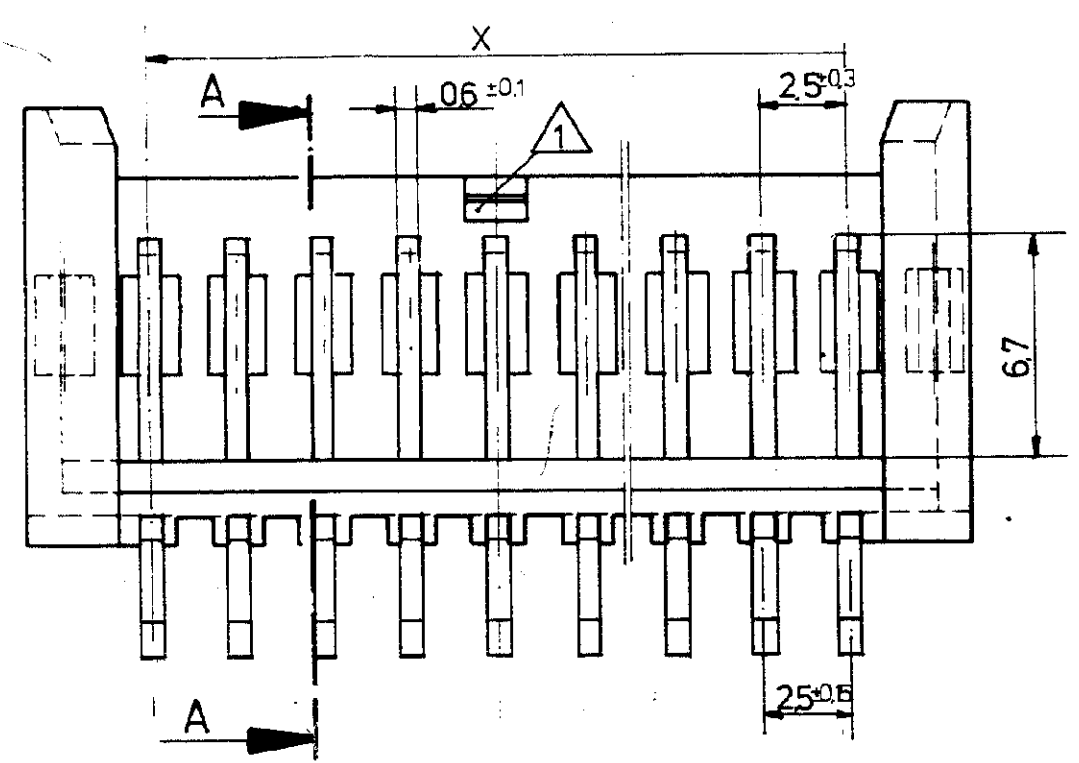
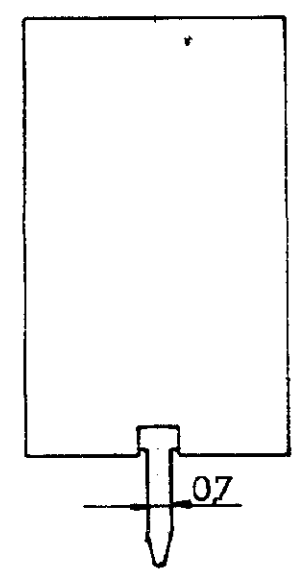
MASSTAB 5:1

BLATT 1 VON 2

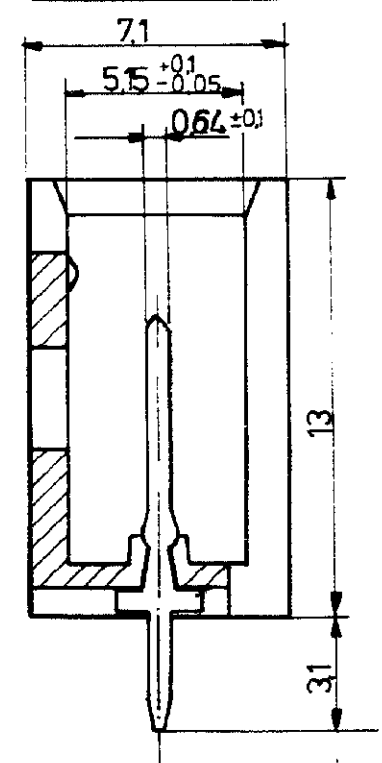
REV. R

Zeichnung geschützt durch © Copyright 1987 AMP DEUTSCHLAND GmbH Alle Rechte vorbehalten	Index	Änderung	Tag	Name
	N	BLATT 2 NEUERSTELLUNG	4.02.87	Baumh
	O	MATERIALUMSTELLUNG	6.05.87	Konrad

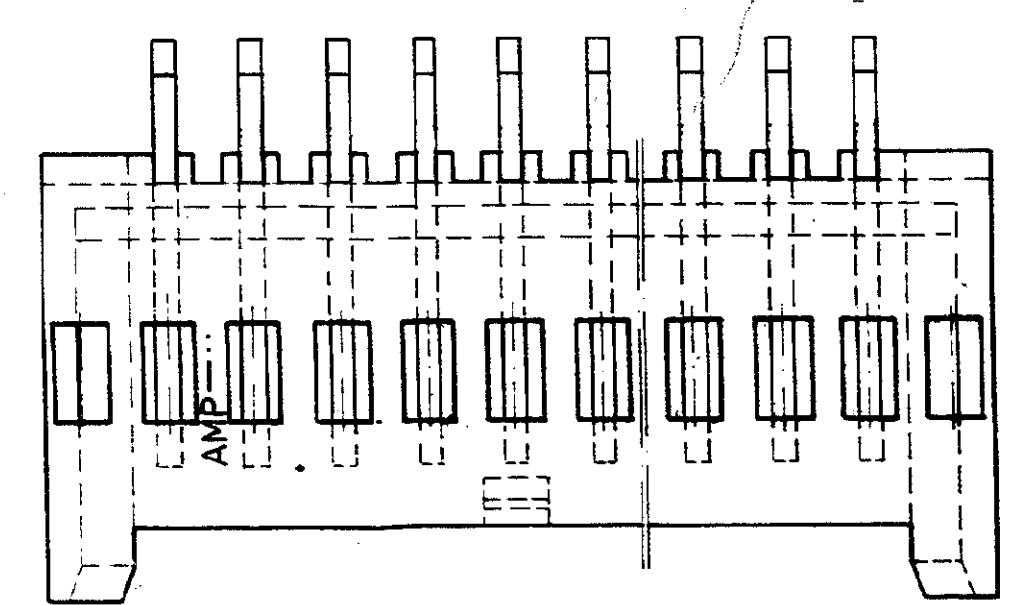
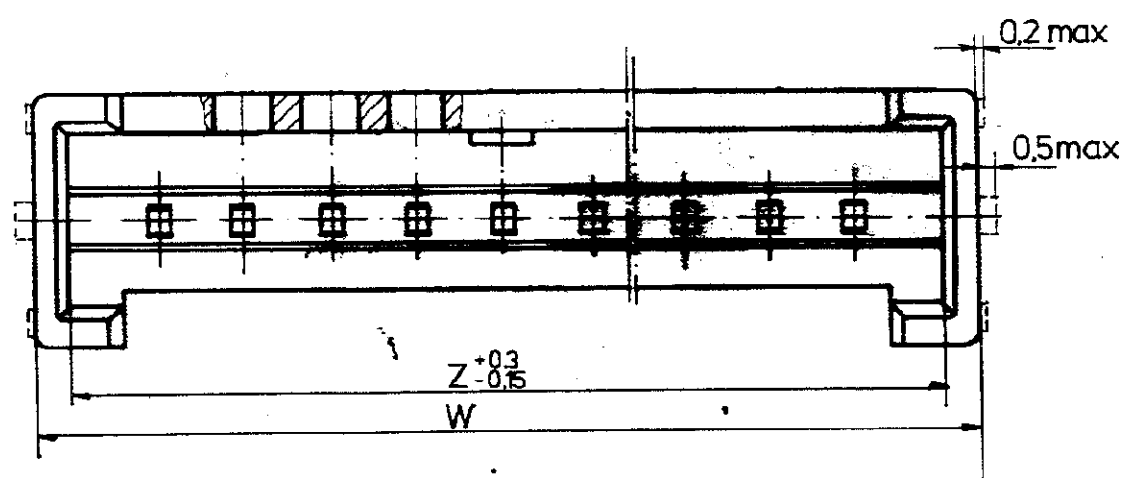
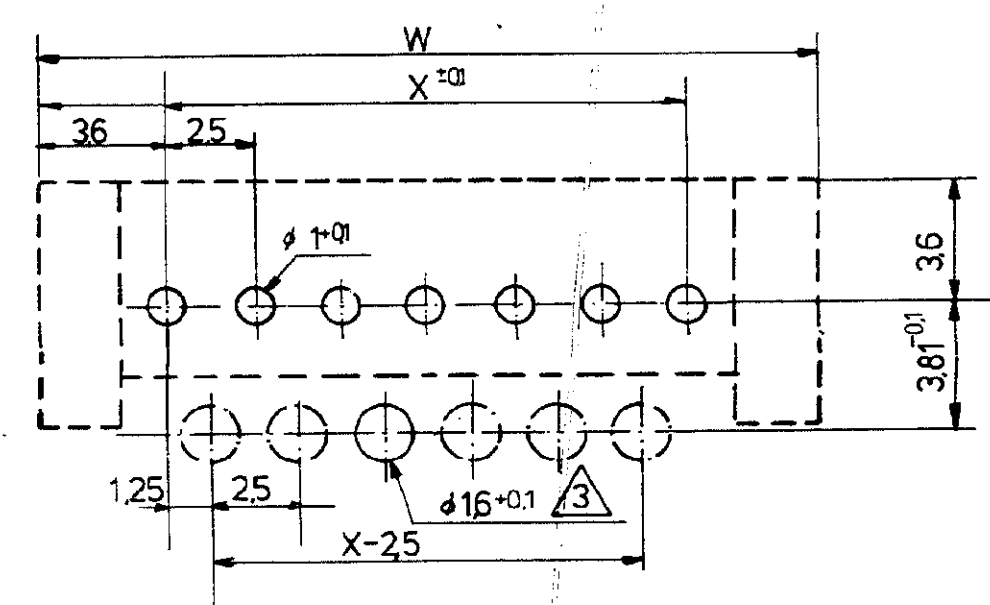
ZEICHNUNG GÜLTIG AB 21/87



Schnitt A-A



EINSTECKSEITE  
LOCHBILD UND FREIRAUM  
AUF DER LEITERKARTE



- 1 Ungerade Polzahlen: Rastung auf der Gehäusemittellinie  
Gerade Polzahlen: Rastung auf der Mittellinie der Kammer, die links der Gehäusemittellinie liegt.  
10 pol 20 pol Ausführung ohne Verrastung.
- 2 Farben: Blau, Rot, Grün auf Anfrage
- 3 Bohrung bei Bedarf, wenn MT-INTERCONNECTION System Federleisten mit Kodiermöglichkeit eingesetzt werden.

			Bestell-Nr.					
54,7	47,5	52,7	4-826 375 04-	-04-	-04-	-0	20	
52,2	45	50,2	3-826 375 93-	-93-	-93-	-9	19	
49,7	42,5	47,7	3-826 375-83-	-83-	-83-	-8	18	
47,2	40	45,2	3-826 375-73-	-73-	-73-	-7	17	
44,7	37,5	42,7	3-826 375-63-	-63-	-63-	-6	16	
42,2	35	40,2	3-826 375-53-	-53-	-53-	-5	15	
39,7	32,5	37,7	3-826 375-43-	-43-	-43-	-4	14	
37,2	30	35,2	3-826 375-33-	-33-	-33-	-3	13	
34,7	27,5	32,7	3-826 375-23-	-23-	-23-	-2	12	
32,2	25	30,2	3-826 375-13-	-13-	-13-	-1	11	
29,7	22,5	27,7	3-826 375-03-	-03-	-03-	-0	10	
27,2	20	25,2	2-826 375-92-	-92-	-92-	-9	9	
24,7	17,5	22,7	2-826 375-82-	-82-	-82-	-8	8	
22,2	15	20,2	2-826 375-72-	-72-	-72-	-7	7	
19,7	12,5	17,7	2-826 375-62-	-62-	-62-	-6	6	
17,2	10	15,2	2-826 375-52-	-52-	-52-	-5	5	
14,7	7,5	12,7	2-826 375-42-	-42-	-42-	-4	4	
12,2	5	10,2	2-826 375-32-	-32-	-32-	-3	3	
			826 375	826 374	826 373	826 372		
W	X	Z	Kontakt = material	schwarz	blau	grün	rot	Polzahl
(PBTP) Crastin SK642 FR								

Bestellbeispiel: 10 POL MIT STIFTWANNE SCHWARZ 3-826 375-0

siehe Tab.		AMP DEUTSCHLAND GmbH Langer & Fim West Germany	
Benennung MT-INTERCONNECTION SYSTEM STIFTWANNE MIT STANZSTIFT		K	
Bestell-Nr.	Werkstoff		
15.4.87	Gepr. 04.02.87 Baumh	Maßstab 5:1	826 372...375
Oberfläche Farbe		Nicht tolerierte Maße ±0,4 mm	REV
		Blatt Nr 2/2	

VERTRAULICH  
Unveränderte Zeichnung. Alle Rechte vorbehalten. Vervielfältigung und Weitergabe nur mit Genehmigung durch AMP Deutschland GmbH.  
ANDERUNGEN, DIE DEM TECHNISCHEN FORTSCHRITT DIENEN, BEHALTEN WIR UNS VOR