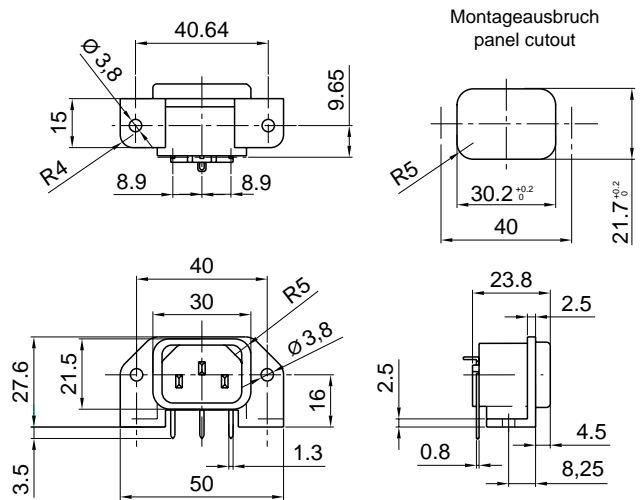


No. 1001

C14



Montageausbruch
panel cutout

- 10A/250Vac
- 15A/250Vac
- 10A/250Vac
- 15A/250Vac

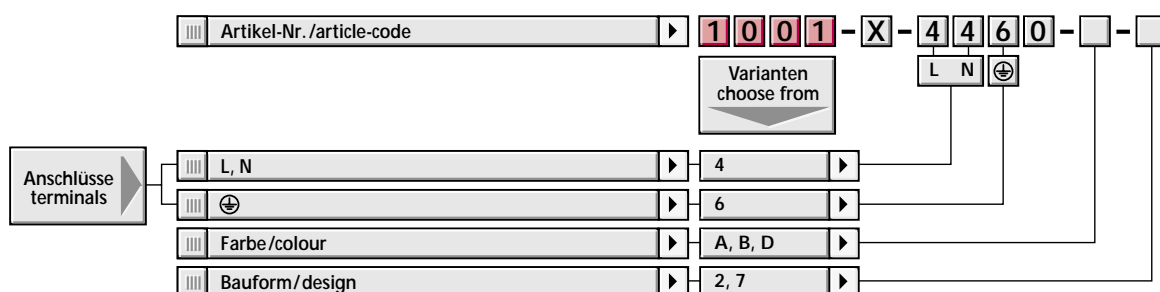
Geräteschutzklasse I / equipment class I
IEC 60320-1 / EN 60320-1 / VDE 0625-1



socket:
Polyamide PA6 – UL94V-0
terminals:
copper alloy, tin-plated

Socket:
Polyamid PA6 – UL94V-0
Anschlüsse:
Kupferlegierung, verzinkt

Gängiger Artikel/selling article **1 0 0 1 - X - 4 4 6 0 - A - 2**



Bitte beachten Sie unsere passenden Gegenstücke auf den Seiten 56-57
Artikelnummernsystem → [Ausklappseite in unserem Katalog](#)

please note our mating parts on pages 56-57
article code system → [folding page in our catalogue](#)